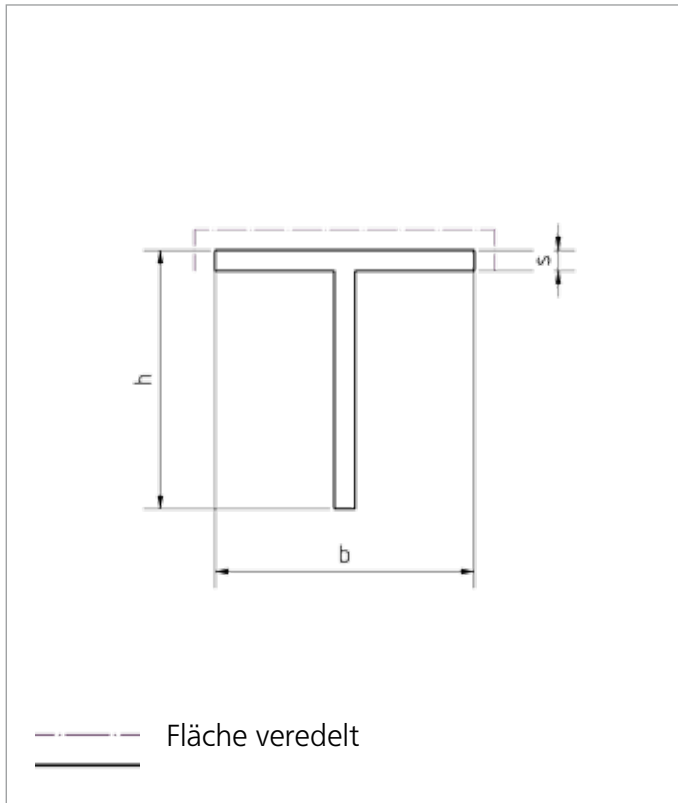


T-Profil



Abmessung h * b * s in mm	Gewicht kg/m
15 x 15 x 2	0,154 kg
20 x 20 x 2	0,209 kg
25 x 25 x 2	0,264 kg
30 x 30 x 2	0,319 kg
40 x 40 x 2	0,429 kg

Maximale Profillänge*

6.000 mm

Werkstoff

AlMgSi0,5 F22 (EN AW 6060 T 66)

Lieferbare Oberflächen**

Glanzverchromt

Edelstahlfarbig eloxiert

Naturfarben eloxiert (E6EV1)

Andere Oberflächen auf Anfrage.

Hinweise

*) Fertigungsbedingt ist es möglich, dass es bei der maximalen Länge von 6.000 mm zu leichten Abweichungen kommen kann.

**) Produktionsbedingt ist es bei den Kontaktflächen an den Enden der Profile möglich, dass dort keine Oberflächenbeschichtung ist (bis zu 80 mm)