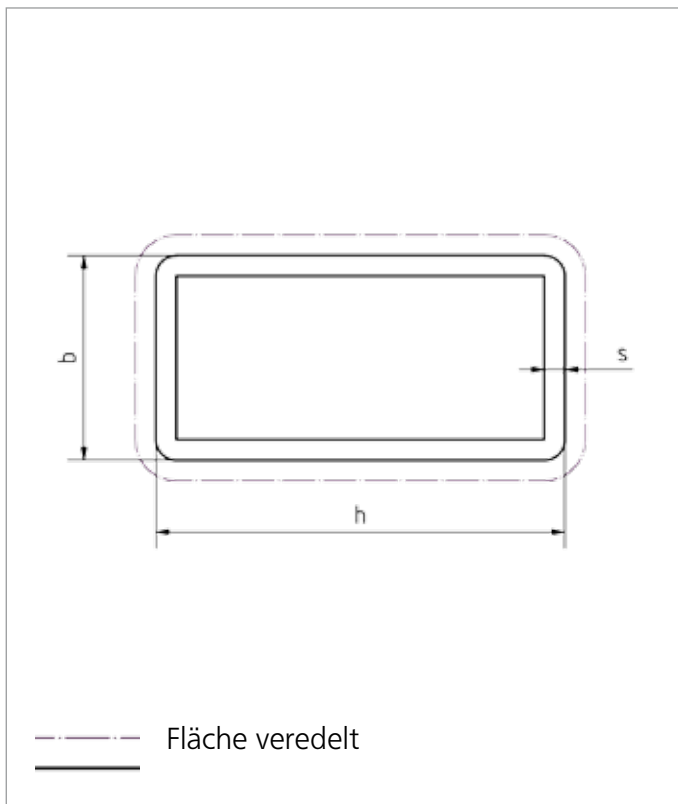


Vierkant- und Rechteckrohre mit Außenradius



Abmessung h * b * s in mm	Aussenradius in mm	Gewicht kg/m
30 x 30 x 2	2	0,616 kg
40 x 20 x 2	2	0,616 kg
40 x 40 x 2	2	0,836 kg
50 x 30 x 3	3	1,221 kg
60 x 40 x 2	2	1,056 kg
80 x 40 x 2	3	1,276 kg

Maximale Profillänge*

6.000 mm

Werkstoff

AlMgSi0,5 F22 (EN AW 6060 T 66)

Lieferbare Oberflächen**

Glanzverchromt

Edelstahlfarbig eloxiert

Naturfarben eloxiert (E6EV1)

Andere Oberflächen auf Anfrage.

Hinweise

*) Fertigungsbedingt ist es möglich, dass es bei der maximalen Länge von 6.000 mm zu leichten Abweichungen kommen kann.

**) Produktionsbedingt ist es bei den Kontaktflächen an den Enden der Profile möglich, dass dort keine Oberflächenbeschichtung ist (bis zu 80 mm)